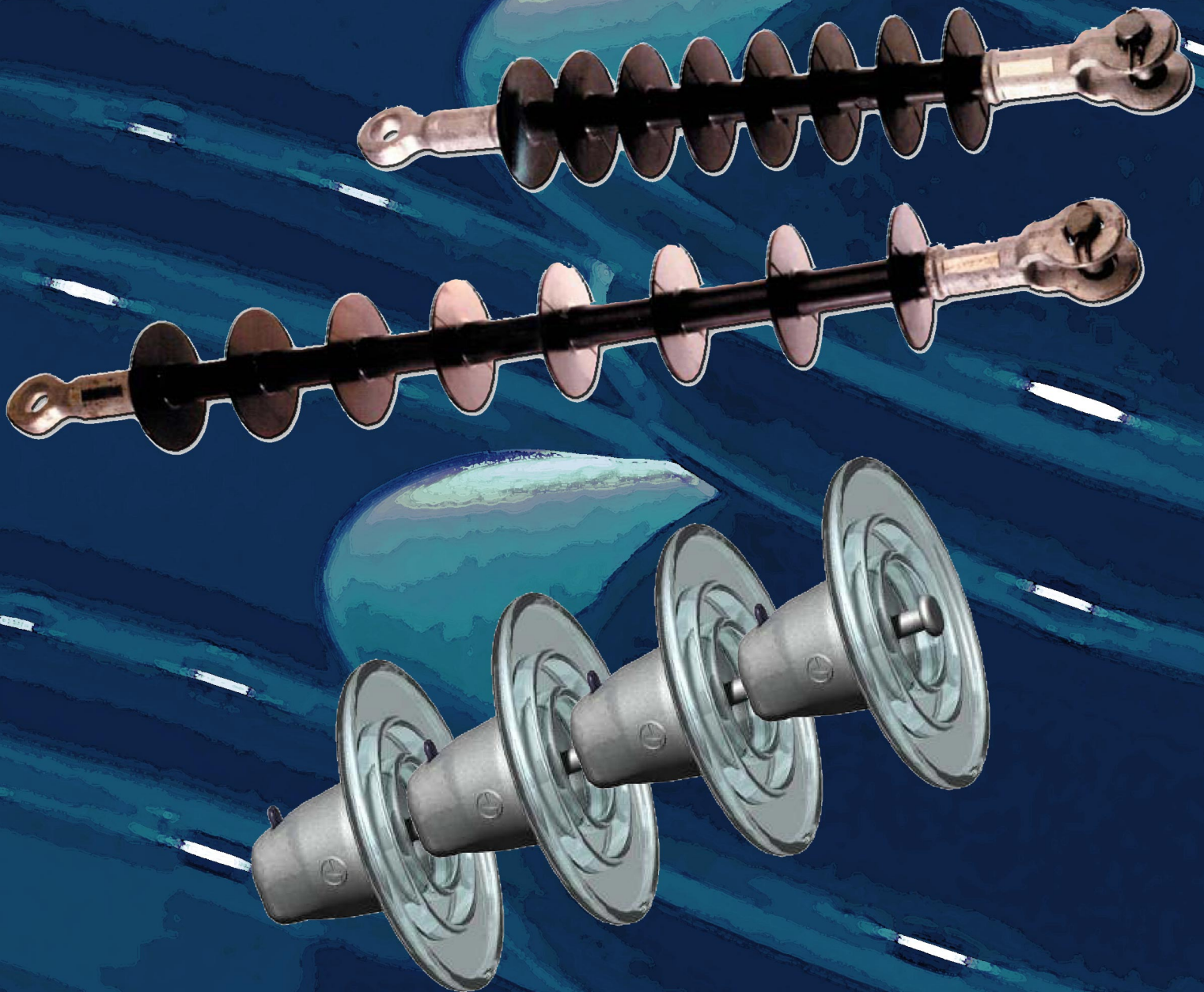


**AISLADORES PARA
LINEAS MT**

**ISOLATEURS POUR
LIGNES MT
MV OVERHEAD
LINES INSULATORS**

7

 **iberapa**
people on power solutions



ACCESORIOS PARA AISLADORES

INSULATORS ACCESORIES

ACCESOIRES POUR ISOLATEURS

GRAPAS DE AMARRE Y SUSPENSION

STRAIN AND SUSPENSION CLAMPS

PINCES D'ANCRAGE ET SUSPENSION



HERRAJES VARIOS PARA LINEAS AEREAS

HARDWARE FITTINGS FOR OVERHEAD LINES

ACCESOIRES DE CHAINES POUR LIGNES AERIENNES

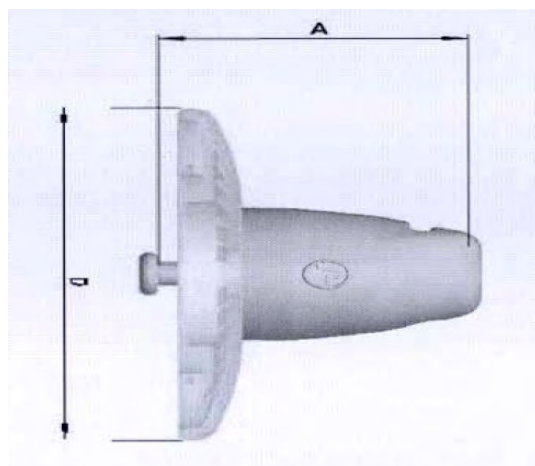


AISLADORES DE VIDRIO/ ISOLATEURS EN VERRE/ GLASS INSULATORS

Normas de fabricación: CEI-60305-95, CEI-60120-84, CEI60363



Normes de fabrication: CEI-60305-95, CEI-60120-84, CEI60363
 Manufacturing standards: IEC-60305-85, IEC-60120-84, IEC60363



CARACTERISTICAS * CARACTERISTIQUES * CHARACTERISTICS

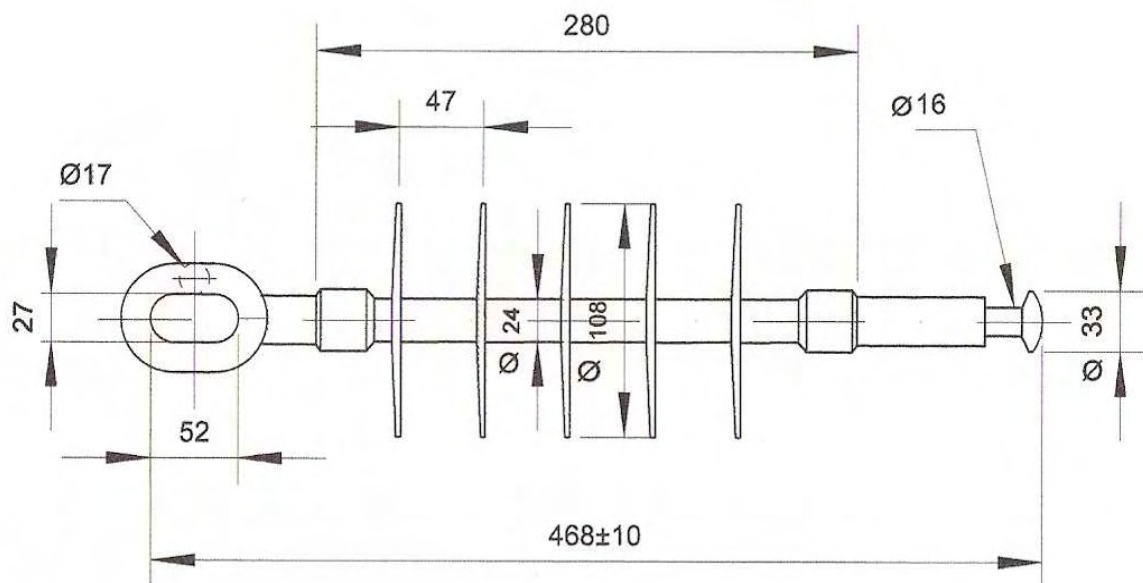
Nº catalogo Nº catalogue Catalog number	Carga rotura Charge roture KN	Línea de fuga Ligne de fuite Creepage distance mm	Norma de acoplamiento Norme d'assemblage Standard coupling CEI 60120	Peso Poids Weight	A mm	D mm
U40B	40	185	11		110	175
U70DS/BL	70	303	16		127,15	255
U120B	120	320	16		127,15	255
U120BL	160	370	20		146,17	280
U210B	210	370	20		170	300
U300B	300	385	24		195	320
U400B	400	475	28		205	390

N° catalogo N° catalogue Catalog number	U40B					U70,U100,U120				
	1	2	3	4	5	1	2	2	4	5
Tensión soportada a 50 Hz bajo lluvia KV Tenue á fréquence industrielle sous pluie KV Power frequency withstand voltage (wet) KV	30	55	80	100	120	40	75	110	145	180
Tension soportada a frecuencia industrial en seco Tenue a fréquence industrielle á sec Power frequency withstand voltage (dry)	48	88	128	164	198	65	110	155	190	230
Tensión soportada a impulsos tipo rayo 1.2/50µs Tenue aux chocs de foudre 1.2/50µs Lightning impulse withstand voltage 1.2/50µs	70	142	205	261	310	100	160	220	290	335
Tensión al 50% de contorno a impulsos tipo rayo Tenue á 50% aux chocs de foudre Lightning impulse flashover (50%)	85	154	225	294	365	105	195	275	365	455

AISLADORES DE CADENA POLIMERICOS/ ISOLATEURS POLYMÉRIQUES/ POLYMER INSULATORS

Aisladores Caon:

∞ RECUBRIMIENTO SILICONA TIPO HTV, NIVEL HIDRÓFUGO HC1

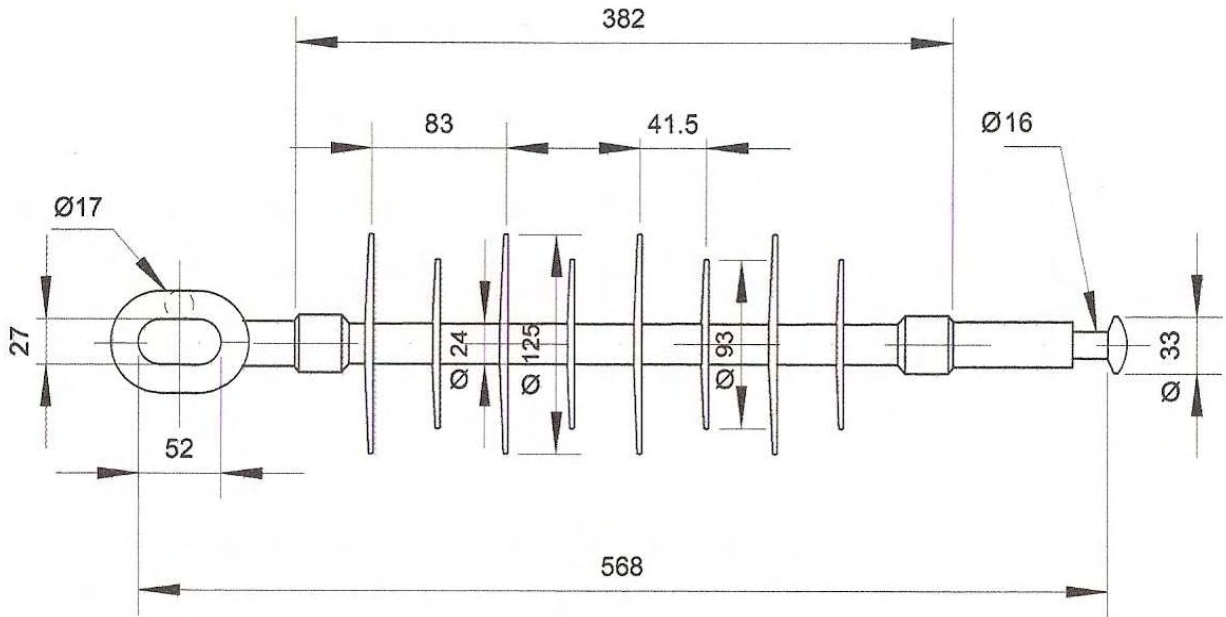


∞ NÚCLEO DE FIBRA DE VIDRIO ERC

MODELO 24 kV NORMA ENDESA – REF. ENDESA 6702341

N° catalogo N° catalogue Catalog number	Tension de servicio Tension nominale Rated voltage KV	Linea de fuga Ligne de fuite Creepage distance mm	Carga mecánica Charge mecanique Cantilever load kN	Tensiones de ensayo Tensions d'essai Test voltages	
				1.2/50µs	50 Hz lluvia 50 Hz pluie 50 Hz wet
24/70 EBA	24	650	70	125 kV	50 kV

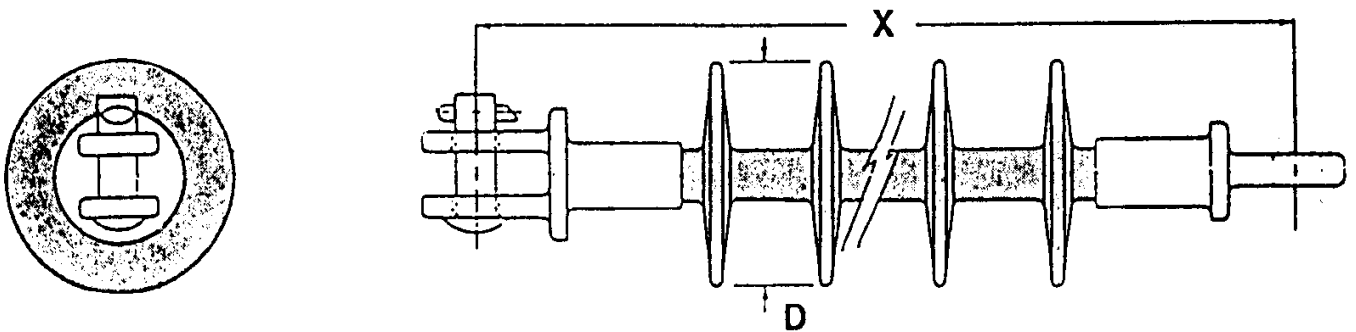
MODELO 36 kV NORMA ENDESA – REF. ENDESA 6702343



Nº catalogo Nº catalogue Catalog number	Tension de servicio Tension nominale Rated voltage KV	Linea de fuga Ligne de fuite Creepage distance mm	Carga mecánica Charge mecanique Cantilever load kN	Tensiones de ensayo Tensions d'essai Test voltages	
				1.2/50µs	50 Hz lluvia 50 Hz pluie 50 Hz wet
36/70 EBA	36	980	70	170 kV	70 kV

Aisladores VeryLite Ohio Brass:

∞ RECUBRIMIENTO ALEACION SILICONA TIPO ESP



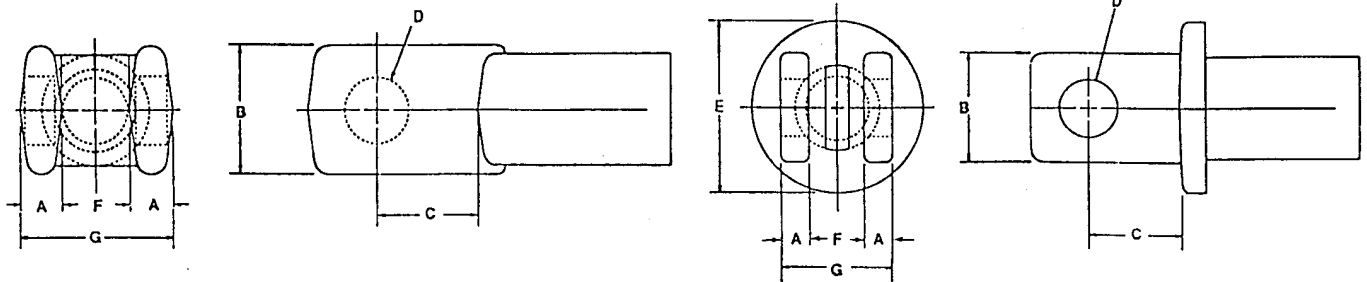
CARACTERISTICAS * CARACTERISTIQUES * CHARACTERISTICS

Nº catalogo Nº catalogue Catalog number	Herrajes Ferrures Fittings	"X" (mm)	"D" (mm)	Peso Poids Weight (Kg)	Carga mecánica Charge mecanique Cantilever load kN
401015-0110	Aluminio	318	92	0,6	44,5
401015-0215	Acero	318	92	1,1	70
401025-0110	Aluminio	476	89	0,9	44,5
401025-0215	Acero	476	89	1,3	70
401035-0215	Acero	635	76,2	1,5	70

N° catalogo N° catalogue Catalog number	Linea de fuga Ligne de fuite Creepage distance mm	Contorneo a Frec. Indust.		Contorneo Onda choque 1.2/50µs	
		Critical flashover power frequency (KV)		Critical flashover 1.2/50µs (KV)	
		Seco Pluie Dry	Lluvia Sec Wet	(+)	(-)
401015-0110	406	110	75	140	160
401015-0215	406	110	75	140	160
401025-0110	787	150	130	260	280
401025-0215	787	150	130	260	280
401035-0215	838	200	160	325	360

ABRAZADERA DE ACERO

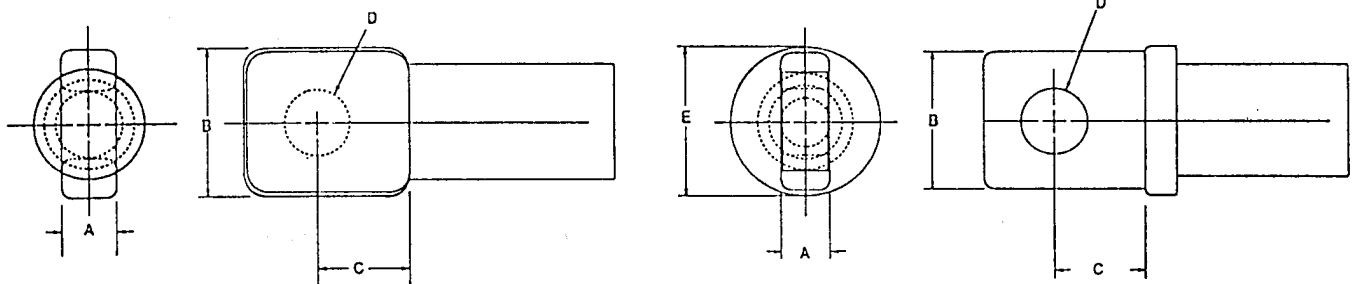
ABRAZADERA DE ALUMINIO



TIPO	A	B	C	D	E	F	G
Abrazadera de acero	11,1	33	28,5	17,5	-	17,9	40,6
Abrazadera de aluminio	7,9	33	28,5	17,5	40,6	18	33,8

ABRAZADERA DE ACERO

ABRAZADERA DE ALUMINIO



TIPO	A	B	C	D	E
Abrazadera de acero	14	36,6	25,4	17,5	-
Abrazadera de aluminio	12,7	36,6	25,4	17,5	40,6

NOTA IMPORTANTE:

Debido a las mejoras tecnológicas, el diseño y las características del presente catálogo son susceptibles de variaciones, derecho que se reserva Ibérica de Aparellajes.

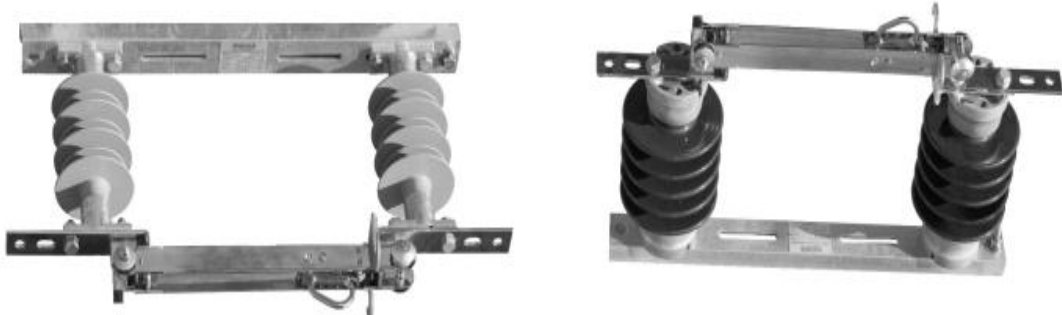
NOTE IMPORTANTE:

Etant donné les améliorations techniques, la conception et les caractéristiques du présent catalogue sont susceptibles de variations, droit qui est réservé par Ibérica de Aparellajes

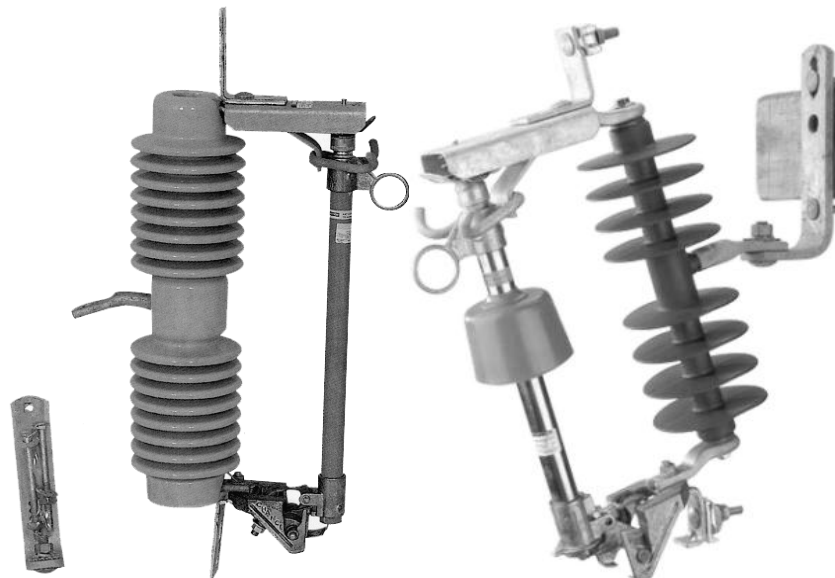
IMPORTANT NOTE:

Due to technological improvements, Ibérica de Aparellajes reserve the right to change design and specifications in this catalogue..

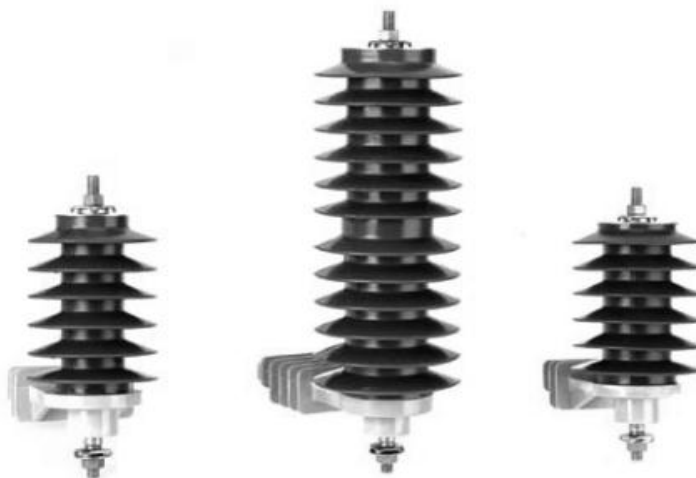
OTROS PRODUCTOS PARA LINEAS AEREAS
OTHER OVERHEAD LINES PRODUCTS
AUTRES PRODUITS POUR LIGNES AERIENNES



Seccionadores Unipolares – Single Pole Disconnectors – *Sectionneurs Unipolaires*



Cortacircuitos Fusibles – Cutouts – *Coupe Circuits Fusibles*



Pararrayos - Arresters - *Parafoudres*

iberica
de aparellajes



CONTACTE CON NOSOTROS **CONTACT WITH US**

Camino del Mar, s/n.
Tel: +34 96 145 20 46 Fax: +34 96 145 22 10
E-46130 MASAMAGRELL (VALENCIA) ESPAÑA
Web: <http://www.iberapa.es> • e-mail: iberapa@iberapa.es

CONTACTEZ-NOUS

Software de calculo de proyectos
eléctricos disponible en Internet

Descargue nuestros catálogos actualizados en Internet
Download our updated catalogues from internet
Déchargé nos catalogues actualisés d'Internet